

# 認定書

国住参建第 2801 号  
令和 4 年 10 月 25 日

株式会社古河テクノマテリアル  
代表取締役社長 鈴木 比呂輝 様

国土交通大臣 齊藤 鉄夫



下記の構造方法等については、建築基準法第 68 条の 25 第 1 項（同法第 88 条第 1 項において準用する場合を含む。）の規定に基づき、同法施行令第 129 条の 2 の 4 第 1 項第七号ハ（防火区画貫通部 1 時間遮炎性能）の規定に適合するものであることを認める。

## 記

1. 認定番号  
PS060WL-1212
2. 認定をした構造方法等の名称  
ケーブル・電線管・配管／外装材張グラファイト系熱膨張材付無機質繊維充てん／壁耐火構造／貫通部分（中空壁を除く）
3. 認定をした構造方法等の内容  
別添の通り

（注意）この認定書は、大切に保存しておいてください。

1. 構造名：

ケーブル・電線管・配管／外装材張グラフィート系熱膨張材付無機質繊維充てん／壁耐火構造／貫通部分(中空壁を除く)

2. 寸法等の仕様：

寸法等の仕様を表1に示す。

表1 寸法等の仕様

項 目		仕 様
開口部	形状	矩形(高さ600mm以下) 又は 円形(φ600mm以下)
	面積	矩形の場合：0.75m <sup>2</sup> 以下 円形の場合：0.29m <sup>2</sup> 以下
占積率 (開口面積に対するケーブル・電線管等の断面積の総合計の割合)		35.0%以下
貫通する壁の構造等		片面強化せっこうボード重張/軽量鉄骨下地間仕切壁 (国土交通大臣認定 耐火構造：FP060NP-0007、FP060NP-0046、 FP060NP-0049、FP060NP-0075-1、FP060NP-0117、FP060NP-0185-1、 FP060NP-0189、FP060NP-0192-1、FP060NP-0233、FP060NP-0250-1、 FP060NP-0258、FP060NP-0294-1、FP060NP-0345-1、FP060NP-0360-3、 FP060NP-0379-1、FP060NP-0399 (1)、FP060NP-0399 (2)、FP060NP-0427-1 (1)、 FP060NP-0427-1 (2)、FP060NP-0441 (1)、FP060NP-0441 (2)、FP060NP-0454-1) 厚さ 42mm以上

3. 主構成材料の仕様：

主構成材料の仕様を表2に、ケーブル・配管の仕様を表3に示す。

表2 主構成材料の仕様

項目	仕様			
耐火ブロック	材料	外装材張グラファイト系熱膨張材付無機質繊維		
	使用方法 (充てん量)	補助充てん材を併用して隙間がないよう密に充てん (壁厚方向95mm以上充てん)		
	外装材	材料組成は社外秘とさせていただきます。		
	熱膨張シート	材料	表面材付グラファイト系熱膨張材	
		形状	シート状	
		幅	95mm以上	
		材料組成は社外秘とさせていただきます。		
		材料組成は社外秘とさせていただきます。		
	芯材	材料	無機質繊維(アルカリアースシリケートウールブランケット(AES))	
		組成 (質量%)	SiO <sub>2</sub>	60~80
			CaO+MgO	18~40
			その他(無機物)	7未満
		形状	平板	
	寸法	厚さ25~50mm×幅95mm以上×長さ45~510mm		
	密度	96kg/m <sup>3</sup> 以上		

つづく

つづき

耐火ブロック用補助充てん材	材料	外装材張グラファイト系熱膨張材
	使用方法 (充てん量)	ケーブル・配管等と耐火ブロックとの接触部・耐火ブロック間の隙間部に密に充てん (壁厚方向70mm以上充てん)
	外装材	材料組成は社外秘とさせていただきます。
	材料	グラファイト系熱膨張材
熱膨張シート	材料組成は社外秘とさせていただきます。	

つづく

つづき

耐火マット	外装材	材料	外装材張グラファイト系熱膨張材付無機質繊維
		使用方法	表3に指定する配管に対し、耐火マット用補助充てん材を併用して隙間がないように密に巻き付け (巻き付け幅295mm以上 (製品寸法) 、巻き終わりのかぶり代30mm以上)
		材料組成は社外秘とさせていただきます。	
	熱膨張材	材料	表面材付グラファイト系熱膨張材
		形状	シート状
		厚さ	4mm以上
		密度	1.25 (±0.2) g/cm <sup>3</sup> 以上
		材料組成は社外秘とさせていただきます。	

つづく

つづき

耐火マット	ブランケット	材料	無機質繊維(アルカリアースシリケートウールブランケット(AES))
		組成(質量%)	耐火ブロック(芯材)と同一
		形状	平板
		寸法	厚さ12.5~25mm×幅295mm以上×長さ600mm以下 厚さ6~12.5mm×幅60(±5)mm×長さ600mm以下
		密度	96kg/m <sup>3</sup> 以上
耐火マット用補助充てん材	熱膨張材	材料	表面材付グラファイト系熱膨張材
		使用方法	ケーブル・配管等と耐火マットとの接触部の隙間部に密に充てん(挿入ポケット部)
	基材	材料	グラファイト系熱膨張材混練成形材
		形状	棒状
		寸法	厚さ6.5mm以上×幅10mm以上×長さ160mm以上
		密度	1.32(±0.2)g/cm <sup>3</sup> 以上
	表面材	材料組成は社外秘とさせていただきます。	

つづく

つづき

耐火シート	材料	外装材付グラファイト混入無機質充てん材シート	
	使用方法	<p>①ケーブル部の処理</p> <ul style="list-style-type: none"> <li>・導体断面積<math>200\text{mm}^2</math>を超えるケーブルに対して、耐火シートを幅<math>95\text{mm}</math>以上、1周以上巻き付ける。</li> <li>・ただし、ケーブル等が隣接する場合は、当該ケーブルの露出部分のみに貼付けとしてもよい。耐火シートは、耐火ブロック充てん部分に<math>95\text{mm}</math>以上かぶるように処理する。</li> </ul> <p>②電線管の端部(両側)の処理</p> <ul style="list-style-type: none"> <li>・鋼製電線管の端部(両側)及び金属製可とう電線管の端部(両側)と、これを貫通しているケーブル・配管に対して、耐火シートを密着させながら幅<math>60\text{mm}</math>以上(かぶり寸法:鋼製電線管・金属製可とう電線管側<math>30\text{mm}</math>以上、ケーブル・樹脂製電線管側<math>30\text{mm}</math>以上)で1周以上巻き付け、固定材で縛る。このとき、巻き終わりの重ね代は、<math>30\text{mm}</math>以上とする。</li> </ul> <p>③電線管(合成樹脂製可とう電線管、波付硬質合成樹脂管及び金属製可とう電線管)の処理</p> <ul style="list-style-type: none"> <li>・合成樹脂製可とう電線管(外径<math>\phi 30.5\text{mm}</math>を超えた場合)、波付硬質合成樹脂管(外径<math>\phi 67\text{mm}</math>以下の場合)及び金属製可とう電線管に対して、耐火シートを幅<math>95\text{mm}</math>以上、1周以上巻き付ける。耐火シートは、耐火ブロック充てん部分に<math>95\text{mm}</math>以上かぶるように巻き付ける。</li> </ul> <p>④電線管(波付硬質合成樹脂管)の処理</p> <ul style="list-style-type: none"> <li>・波付硬質合成樹脂管(外径<math>\phi 67\text{mm}</math>を超えた場合)に対して、耐火シートを幅<math>95\text{mm}</math>以上、2周以上巻き付ける。耐火シートは、耐火ブロック充てん部分に<math>95\text{mm}</math>以上かぶるように巻き付ける。</li> </ul>	
	表面材	材料	アルミニウム箔貼付ガラスクロス
		厚さ	$0.13\text{mm}$ 以上 (総厚)
	熱膨張材	材料	グラファイト系熱膨張材混練成形材
		厚さ	$2\text{mm}$ 以上
		密度	$1.25(\pm 0.2)\text{g/cm}^3$ 以上
	裏面材	材料	仕様:あり又はなし  材料組成は社外秘とさせていただきます。

表3 ケーブル・配管の仕様

項目	仕様				
ケーブル (電線)	導体(又は芯線)の 断面積	1本あたり	1600mm <sup>2</sup> 以下(銅等)		
		総合計	26007mm <sup>2</sup> 以下(銅等の金属類)		
	総有機量	80kg/m以下			
	導体(又は芯線)の 種類	銅、ガラス繊維、その他これらに類する不燃性の材質			
	絶縁体	塩化ビニル系	厚 さ	5.0mm以下	
		ポリエチレン系			
		EPR(エチレンプロピレン系)			
ポリオレフィン系					
介在(円形に調整す る充てん材)	紙、ジュート、ポリオレフィン又はなし				
シース	塩化ビニル系	厚 さ	3.7mm以下		
	ポリエチレン系		3.1mm以下		
	合成ゴム系				
	ポリオレフィン系				
給水管 ・ 排水管 ・ 電線管 (以下、 配管と いう)	耐火 巻 き 付 け 処 理 を 行 う 配 管 に よ り、 単 管 ご と に	硬質塩化ビニル電線管(VE) (JIS C 8430)	外 径	φ 114mm以下	7.6mm以下
		硬質ポリ塩化ビニル管 (VP、HIVP、HT) (JIS K 6741、JIS K 6742、JIS K 6776)		φ 114mm以下	7.6mm以下
		リサイクル硬質ポリ塩化ビニル発泡三層管(RF-VP) (JIS K 9798)		φ 114mm以下	7.6mm以下
		結露防止層付硬質塩化ビニル管 管の構成 外層：塩化ビニルスキン層 中間層：塩化ビニル発泡層 内層：硬質塩化ビニル層		φ 76mm以下	9.5mm以下 (内層2.5mm以下)

つづく



つづき

配管	耐火マツトにより、複数管まとめて巻き付け処理を行う配管	合成樹脂製可とう電線管 (JIS C 8411 (CD、PF))	外 径	φ 64.5mm以下	厚 さ	—
		波付硬質合成樹脂管 (JIS C 3653 附属書1 (FEP)) 材質：①又は② ①ポリエチレン樹脂 ②塩化ビニル樹脂		φ 67mm以下		—
		硬質塩化ビニル電線管 (VE) (JIS C 8430)		φ 26mm以下		2mm以下
		硬質ポリ塩化ビニル管 (VP、HIVP、HT) (JIS K 6741、JIS K 6742、JIS K 6776)		φ 32mm以下		3.9mm以下
		銅管 (JIS H 3300、JIS H 3320)		φ 54mm以下		2.8mm以下
		鋼管 (JIS G 3442、JIS G 3452、JIS G 3454、JIS G 3455、 JIS G 3456、JIS G 3458、JIS G 3460)		φ 48.6mm以下		12.7mm以下
		ステンレス鋼管 (JIS G 3447、JIS G 3448、JIS G 3459)		φ 50.8mm以下		5.7mm以下
		アルミニウム管 (JIS H 4080)		φ 38.1mm以下		1.85mm以下
		結露防止層付硬質塩化ビニル管 管の構成 外層：塩化ビニルスキン層 中間層：塩化ビニル発泡層 内層：硬質塩化ビニル層		φ 38mm以下		6.5mm以下 (内層2.0mm以下)
		可とうポリエチレン管		φ 22mm以下		1.2mm以下
		被覆付可とう塩化ビニル管 管の構成 外層・内層：ポリ塩化ビニル樹脂 断熱層：ポリエチレンフォーム		φ 37mm以下 (内径25mm以下)		6mm以下

つづく

つづき

配管	耐火マットを不要とする配管 (必要に応じて使用してもよい)	合成樹脂製可とう電線管 (JIS C 8411(CD, PF)) (外径に応じて耐火シートを用いること)	外径	φ 64.5mm以下	厚さ	—
		波付硬質合成樹脂管 (JIS C 3653 附属書1(FEP)) 材質：①又は② ①ポリエチレン樹脂 ②塩化ビニル樹脂 (外径に応じて耐火シートを用いること)		φ 134mm以下		—
		鋼製電線管 (JIS C 8305)		φ 113.4mm以下		3.5mm以下
		金属製可とう電線管 (JIS C 8309(ビニル被覆：あり又はなし))		φ 110.1mm以下		—
		鋼管 (JIS G 3442、JIS G 3452、JIS G 3454、JIS G 3455、 JIS G 3456、JIS G 3458、JIS G 3460)		φ 101.6mm以下		12.7mm以下
		ステンレス鋼管 (JIS G 3447、JIS G 3448、JIS G 3459)		φ 101.6mm以下		5.7mm以下
		被覆材				
			φ 130mm以下 (仕上げ外径)		38mm以下	
			配管		被覆材厚さ	
	耐火マットで単管毎に巻き付け処理する場合	硬質ポリ塩化ビニル管(φ 76mm以下)			20mm以下(種類問わず)	
	耐火マットで複数管まとめて巻き付け処理する場合(まとめる本数や各管の外径は耐火マット1枚(最大長さ600mm)で巻付け可能な範囲とし、単管としてもよい)	硬質ポリ塩化ビニル管(φ 32mm以下)			6mm以下(種類問わず)	
		アルミニウム管(φ 38.1mm以下)			20mm以下(種類問わず)	
		銅管(φ 44.5mm以下)				
		銅管(φ 42.7mm以下)				
		ステンレス鋼管(φ 42.7mm以下)			発泡合成ゴム系に限り、 38mm以下	
	銅管(φ 54mm以下)					
		銅管(φ 48.6mm以下)				
		ステンレス鋼管(φ 50.8mm以下)				
ケーブルラック	①	材料	仕様：あり又はなし ケーブルラックありの場合 ケーブルラック①、②又は組合せ ケーブルラックなしの場合 1)開口部の近傍において、貫通部材を適切に固定保持する 2)床置き工法			
		厚さ	1.2mm以上			
	②	材料	鋼製又はステンレス鋼製(ワイヤーメッシュ状)			
		線径	φ 4.0mm以上			
		間隔	親筋間隔50mm以下、子筋間隔125mm以下			

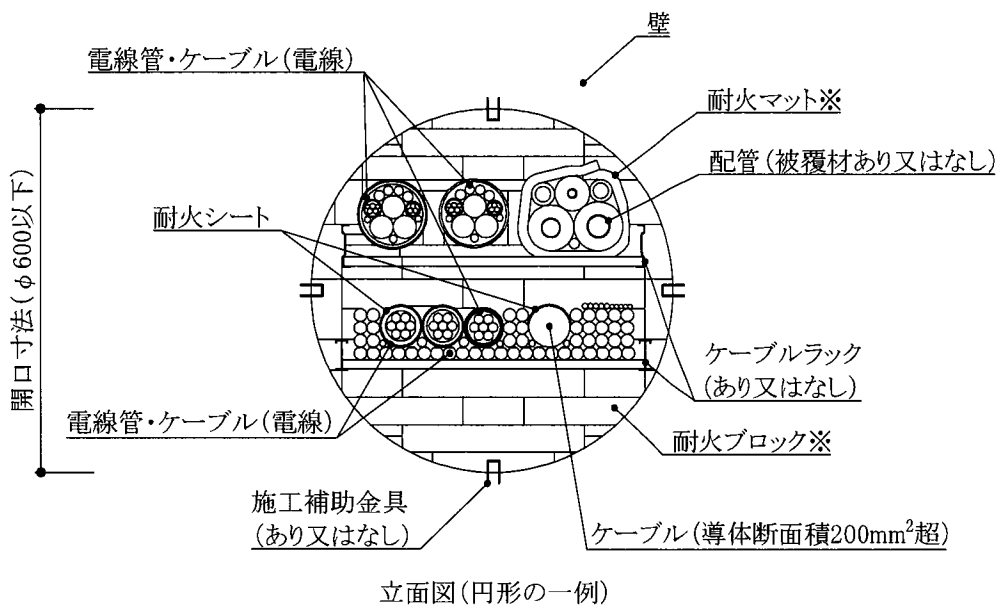
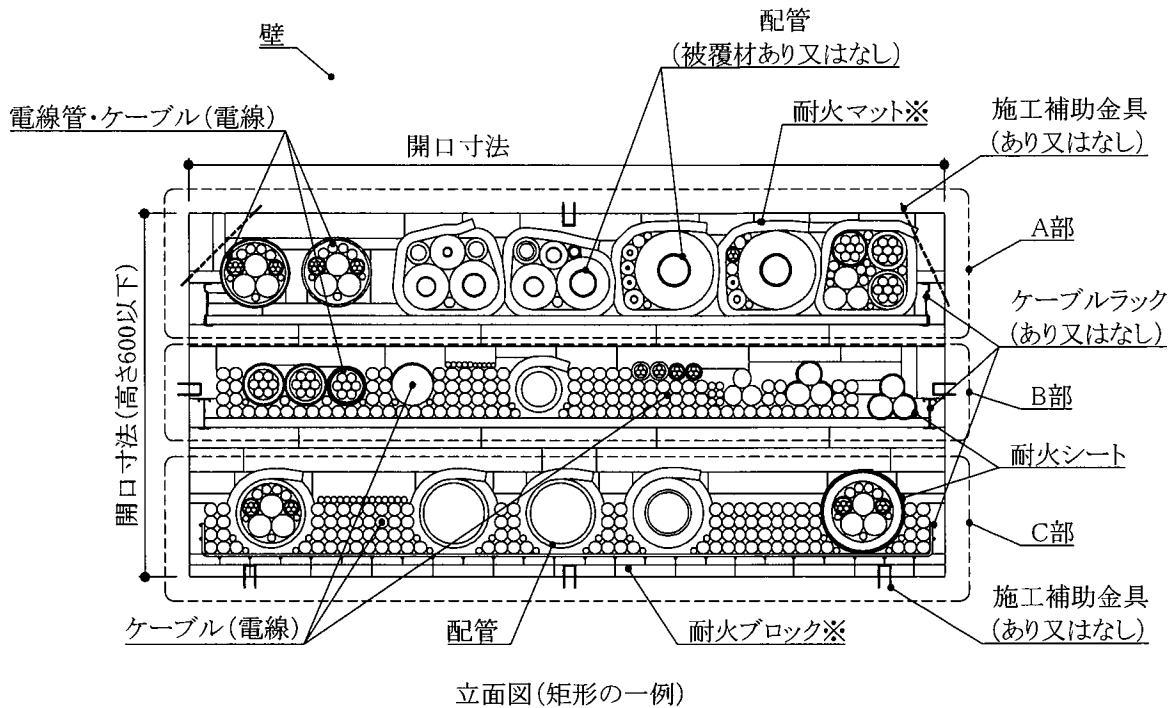
4. 副構成材料の仕様：  
副構成材料の仕様を表4に示す。

表 4 副構成材料の仕様

項 目		仕 様	
施工補助金具	材料	鋼製又はステンレス鋼製	
	線径	φ2mm以上	
	使用方法	耐火ブロックの充てん奥行き位置出し(あり又はなし)	
ブッシング	材料	仕様：あり又はなし ①～③の一又は組合せ ①樹脂製(ポリオレフィン系樹脂製、ポリカーボネート製) ②鋼製 ③金属製電線管用の付属品(JIS C 8330、絶縁ブッシング2号)	
	寸法	外径125mm以下 長さ69.1mm以下 厚さ9mm以下	
固定材	材料	①又は② ①金属線(被覆材あり又はなし) ②帯金物	
	金属線又は帯金物	材料	①、②又は③ ①鋼製 ②ステンレス鋼製 ③銅製
		寸法	金属線の場合 φ0.55mm以上 帯金物の場合 幅4.4～6.4mm、厚さ0.25mm以上
	被覆材(金属線用)	仕様：あり又はなし ①～③の一 ①ポリオレフィン系樹脂製 ②ポリエステル系樹脂製 ③塩化ビニル系樹脂製	
	使用箇所	耐火マット固定用及び耐火シート固定用	

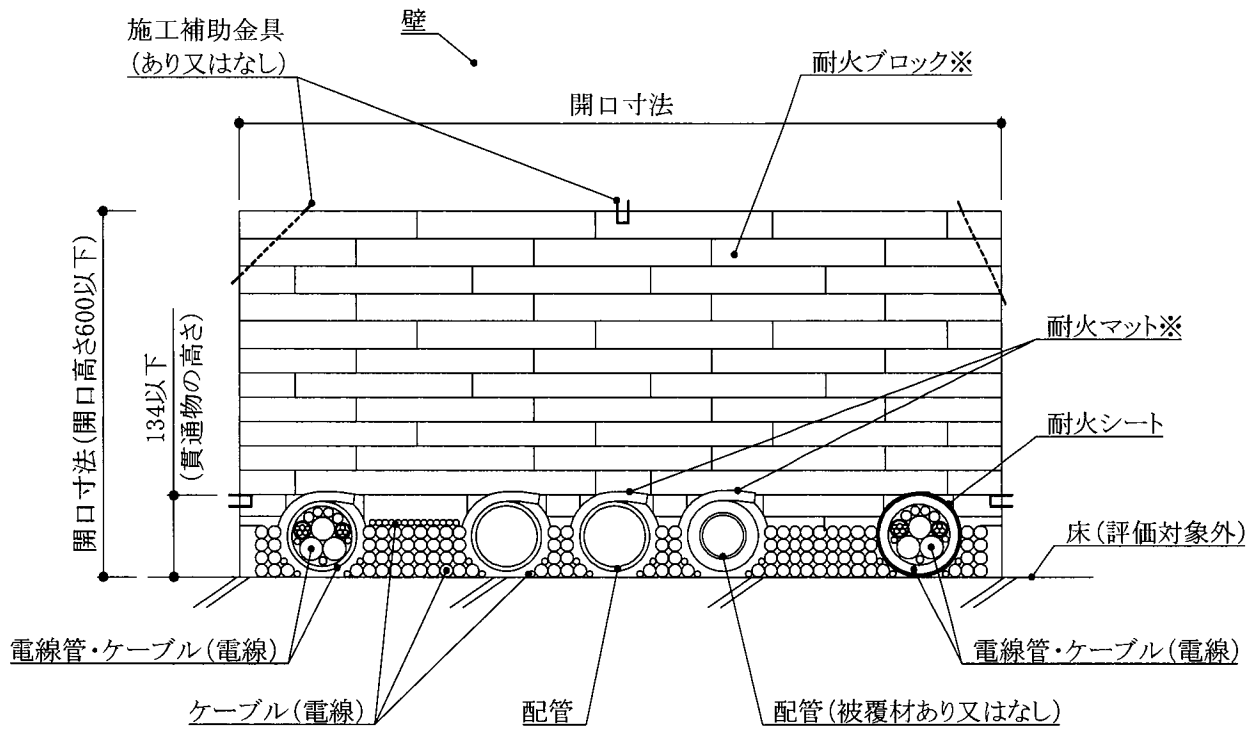
5. 構造説明図：  
 構造説明図を図1～図10に示す。

単位 mm



注) ケーブル・配管等の配置及び耐火ブロックの充填位置は一例を示す。  
 ※ 隙間部には、補助充てん材(耐火ブロック用及び耐火マット用)を密に充てんする。

図1 構造説明図(施工図)



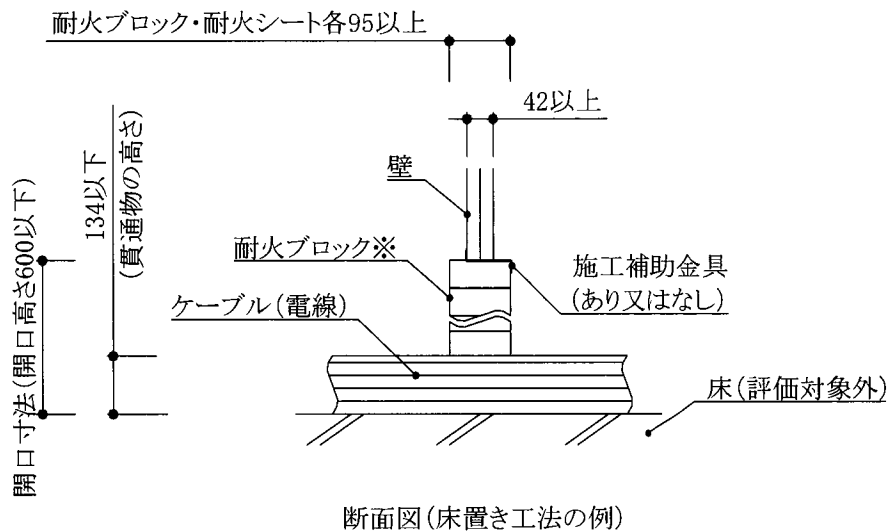
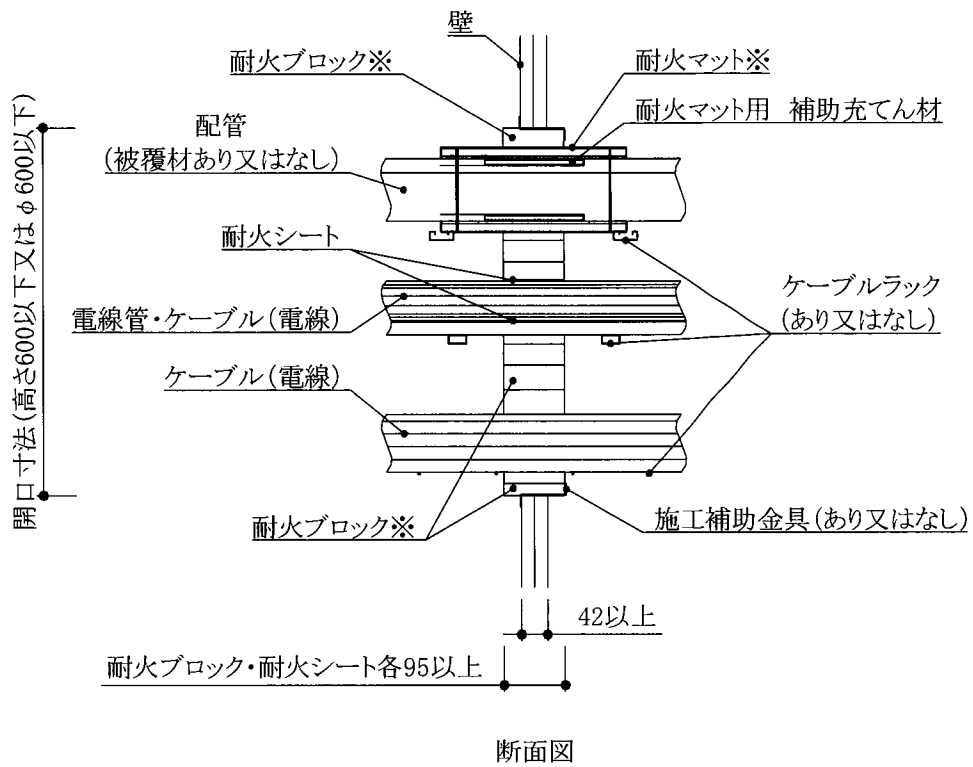
立面図(矩形の例)  
(床置き工法の場合)

注) ケーブル・配管等の配置及び耐火ブロックの充填位置は一例を示す。

※ 隙間部には、補助充填材(耐火ブロック用及び耐火マット用)を密に充填する。

図2 構造説明図(施工図)

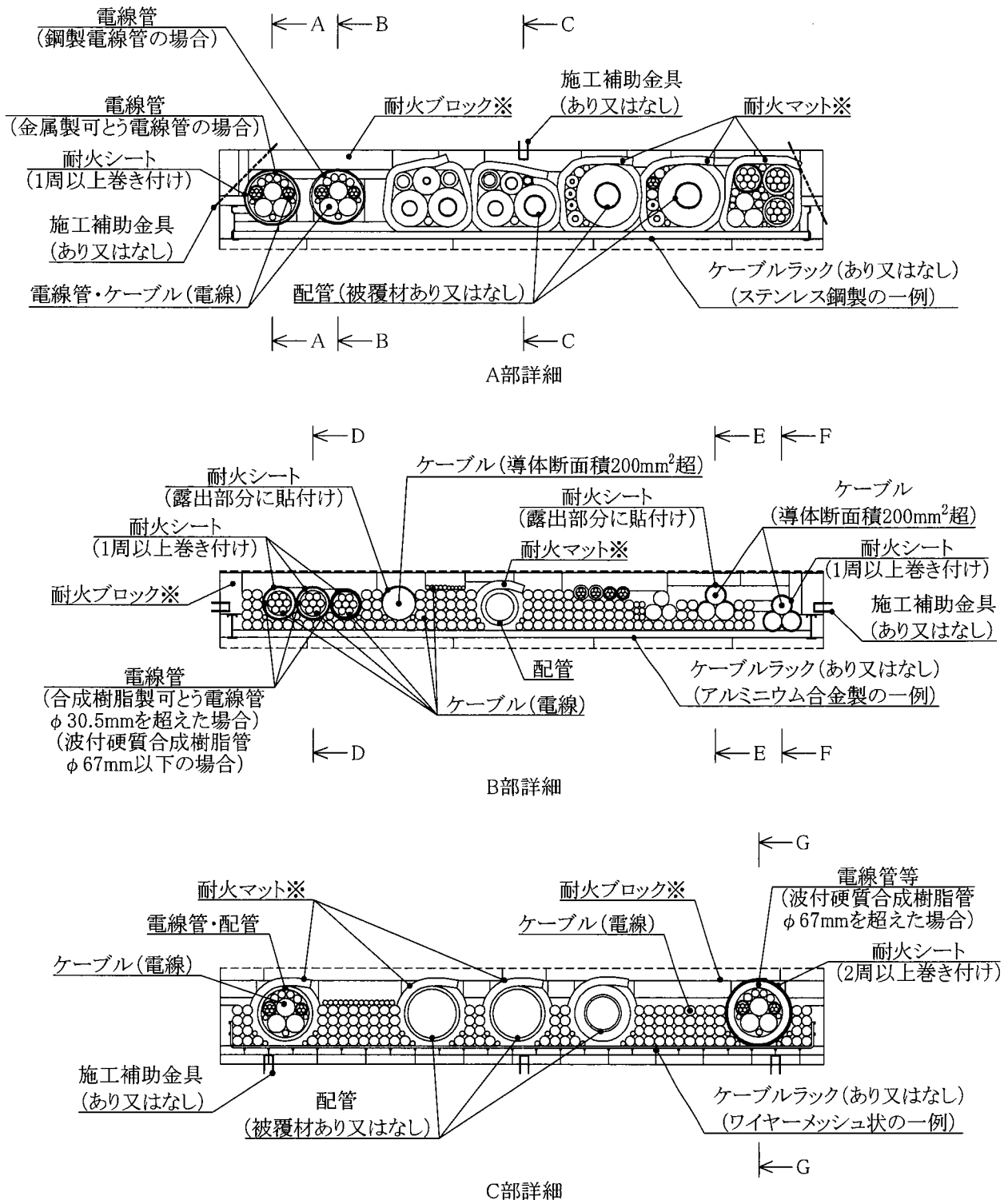
単位 mm



注)ケーブル・配管等の配置及び耐火ブロックの充填位置は一例を示す。

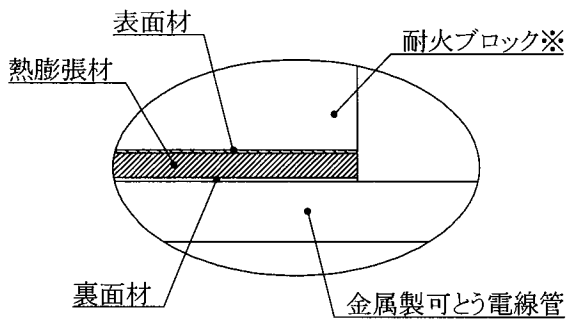
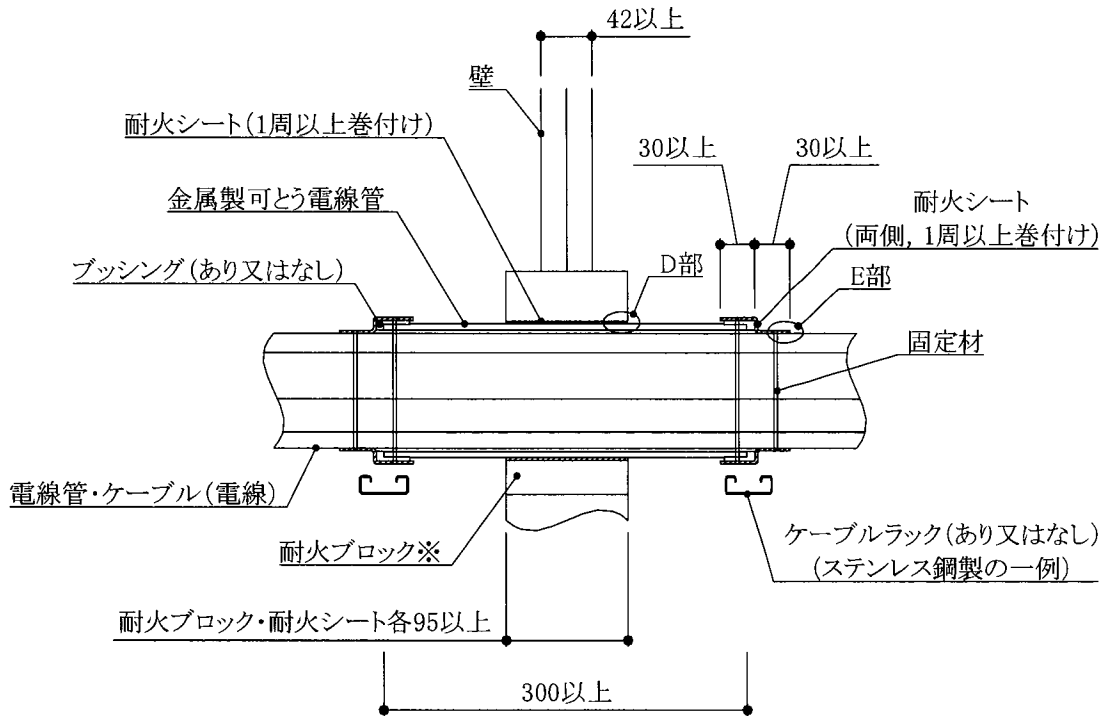
※隙間部には、補助充てん材(耐火ブロック用及び耐火マット用)を密に充てんする。

図3 構造説明図(施工図)

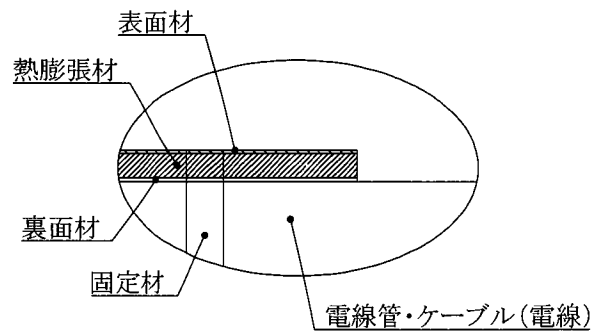


注) ケーブル・配管等の配置及び耐火ブロックの充填位置は一例を示す。  
 ※隙間部には、補助充てん材(耐火ブロック用及び耐火マット用)を密に充てんする。

図4 構造説明図(施工図)



D部詳細(耐火シートの詳細)



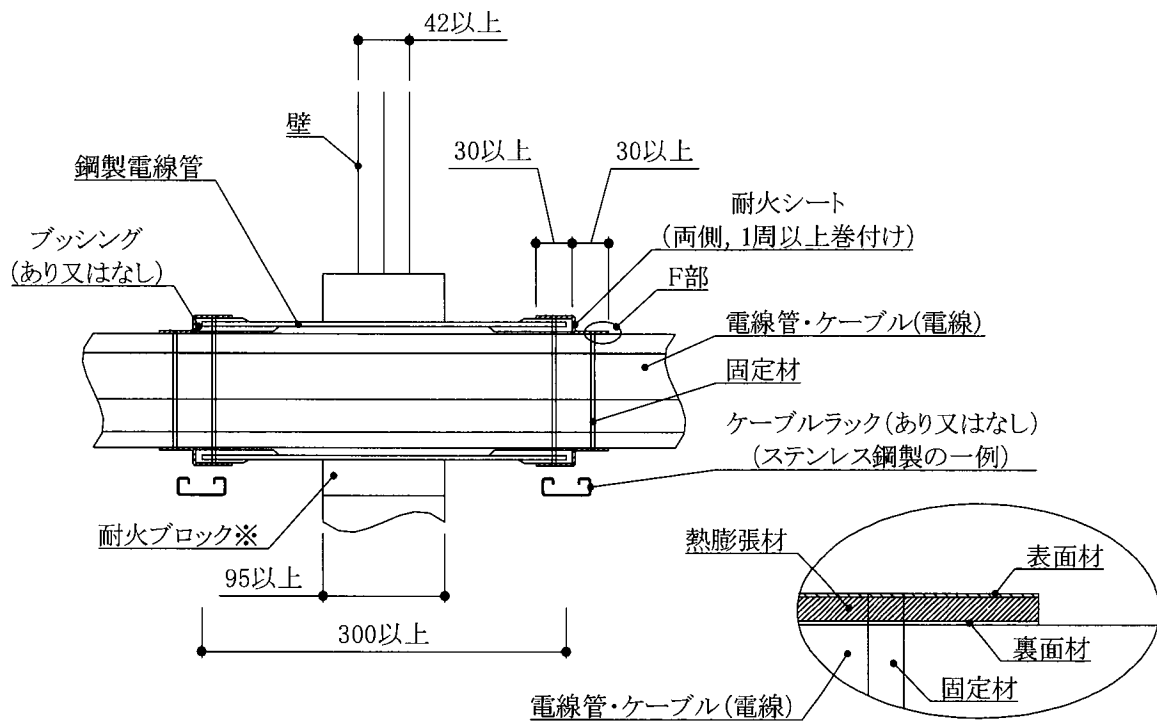
E部詳細(耐火シートの詳細)

A-A断面図  
(金属製可とう電線管及び耐火シートの施工例)

注)ケーブル・配管等の配置及び耐火ブロックの充填位置は一例を示す。  
 ※隙間部には、補助充てん材(耐火ブロック用及び耐火マット用)を密に充てんする。

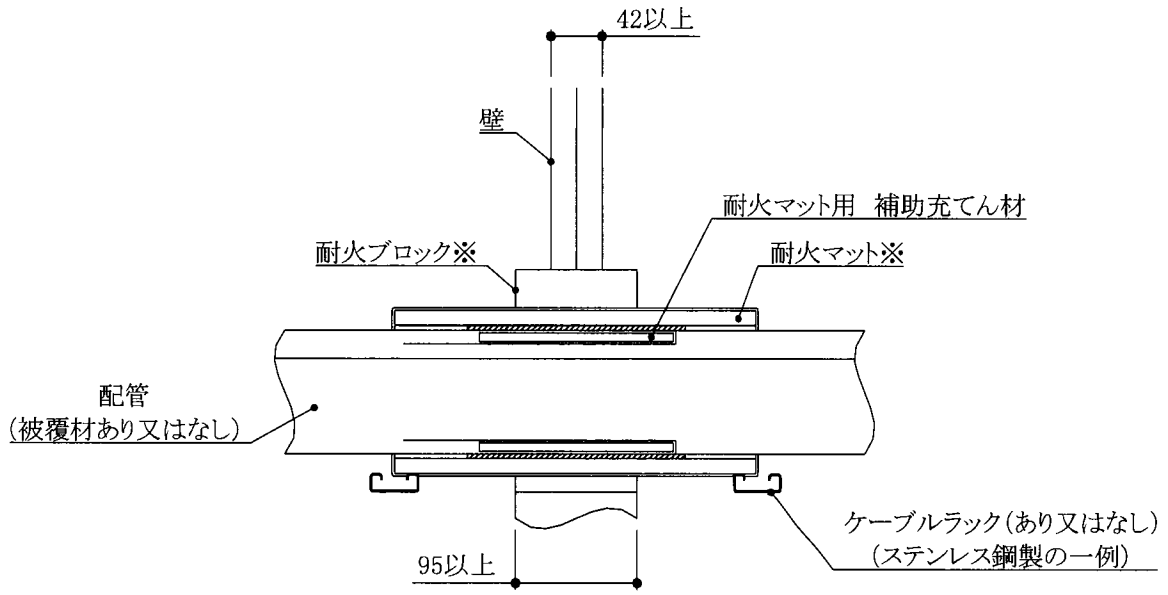
図5 構造説明図(施工図)





B-B断面図  
(鋼製電線管及び耐火シートの施工例)

F部詳細(耐火シートの詳細)

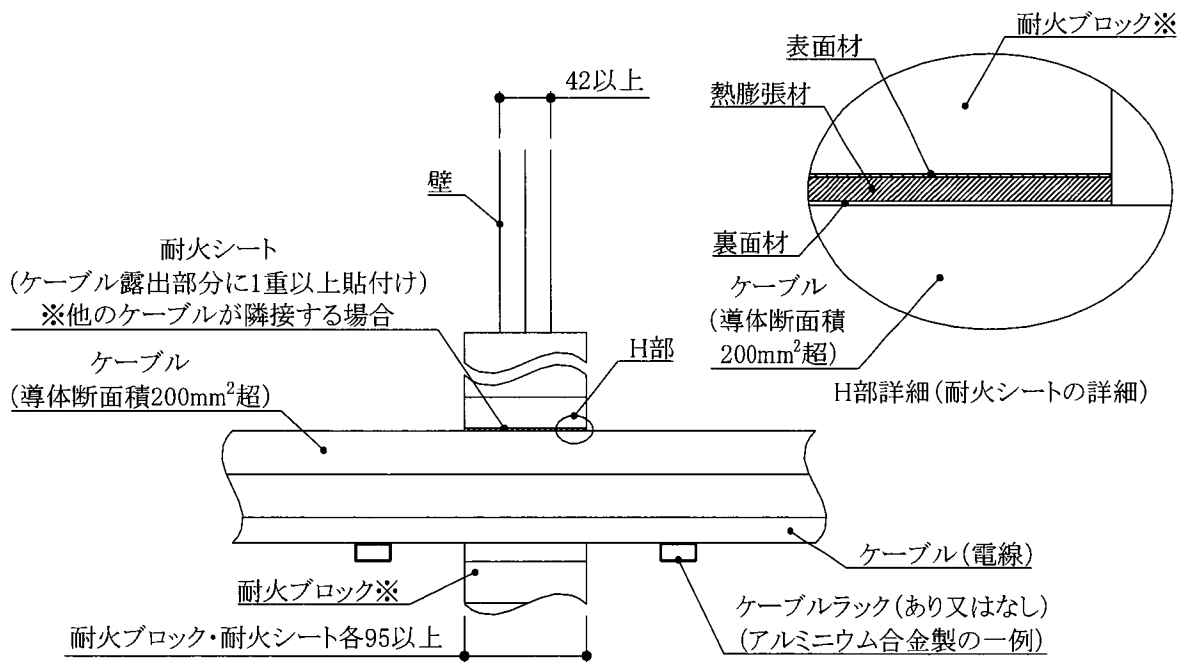
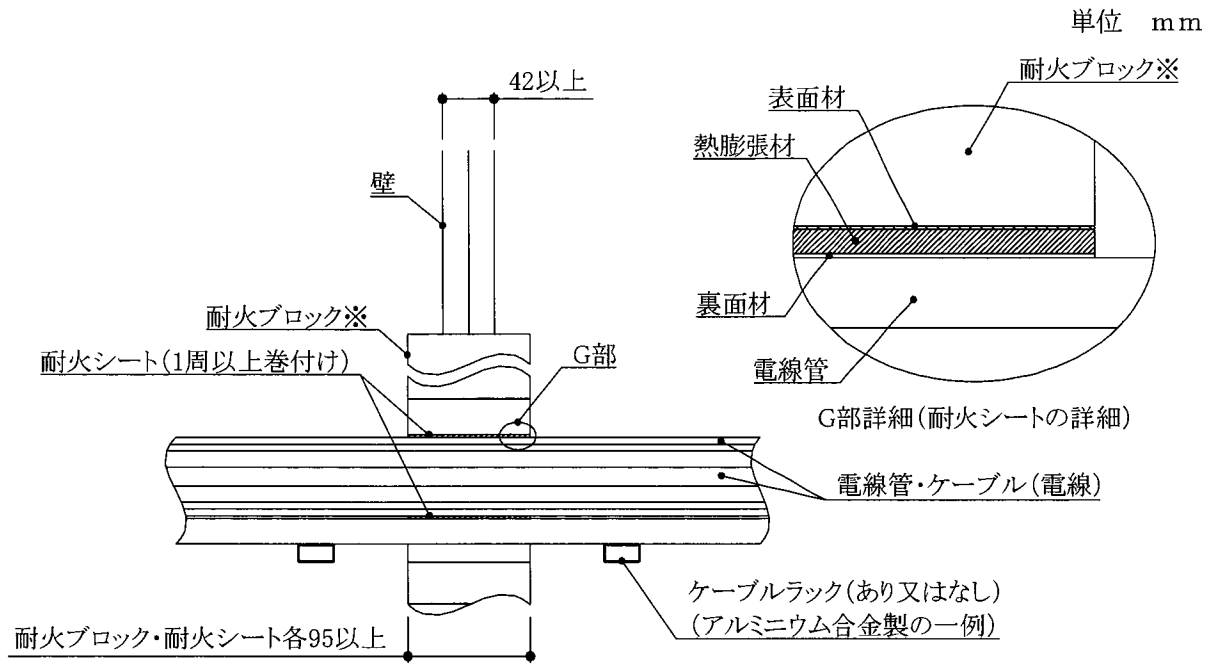


C-C断面図  
(被覆材付配管と耐火マットの施工例)

注) ケーブル・配管等の配置及び耐火ブロックの充填位置は一例を示す。

※ 隙間部には、補助充てん材(耐火ブロック用及び耐火マット用)を密に充てんする。

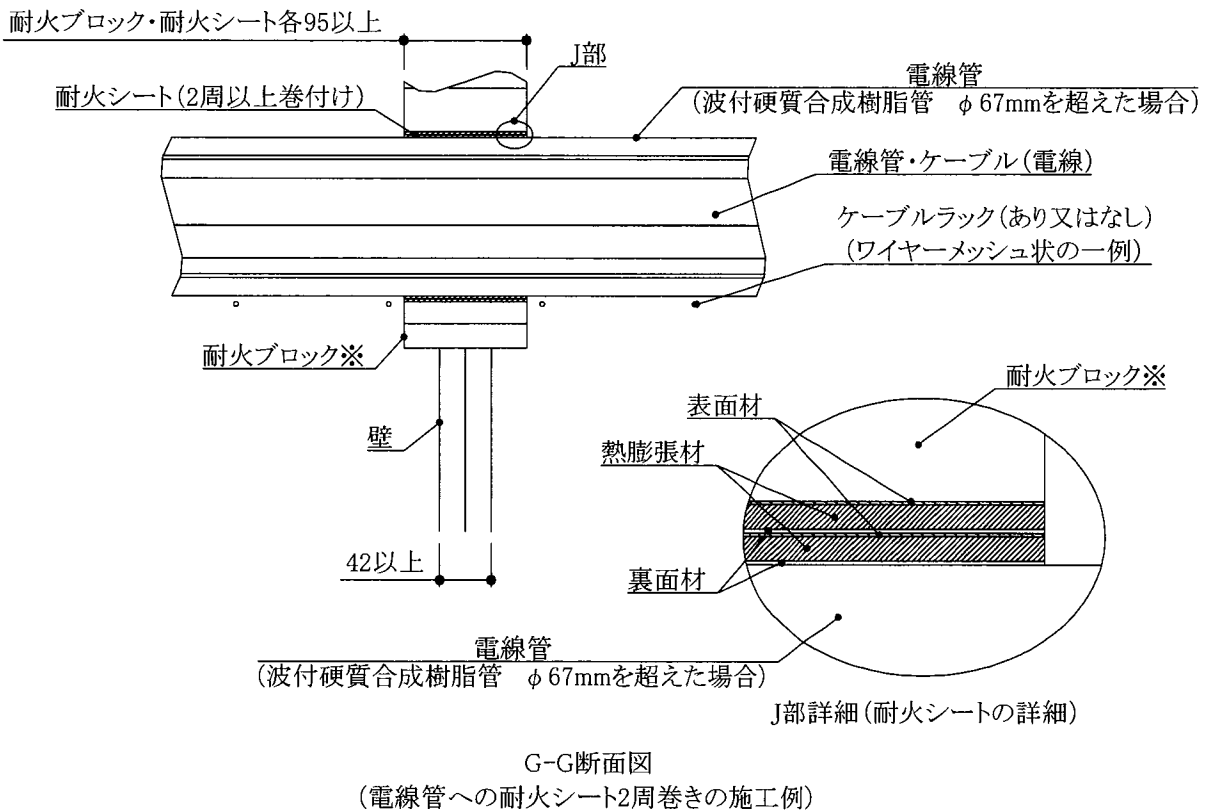
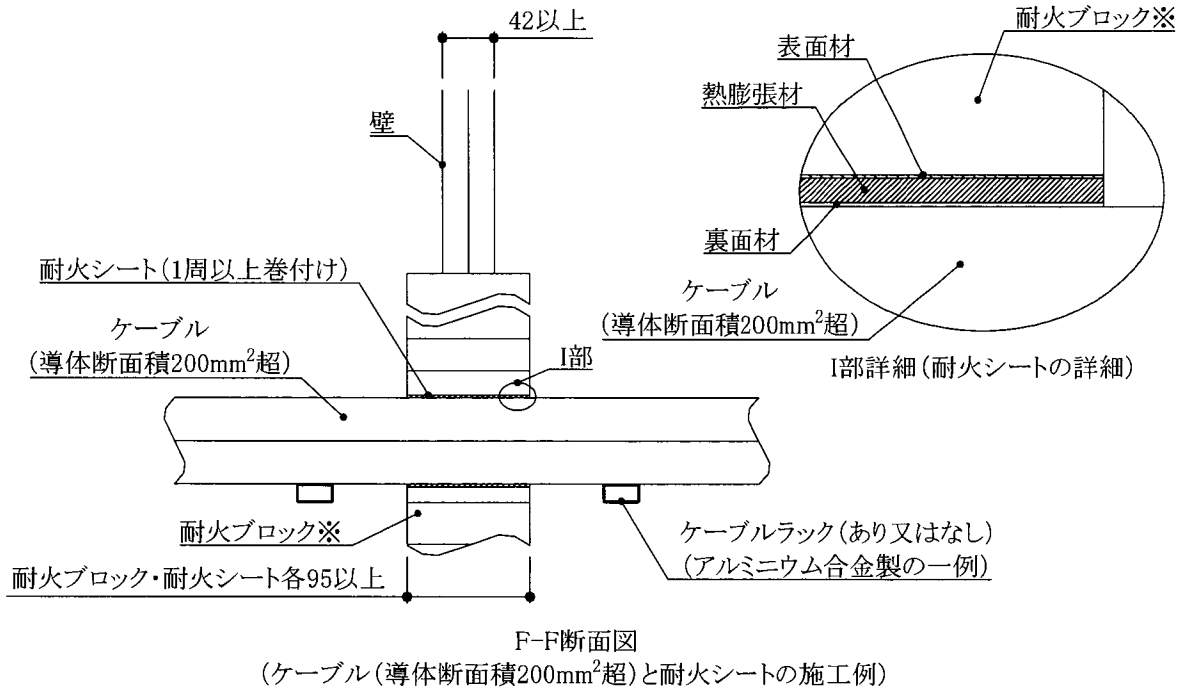
図6 構造説明図(施工図)



注) ケーブル・配管等の配置及び耐火ブロックの充填位置は一例を示す。  
 ※隙間部には、補助充てん材(耐火ブロック用及び耐火マット用)を密に充てんする。

図7 構造説明図(施工図)

単位 mm

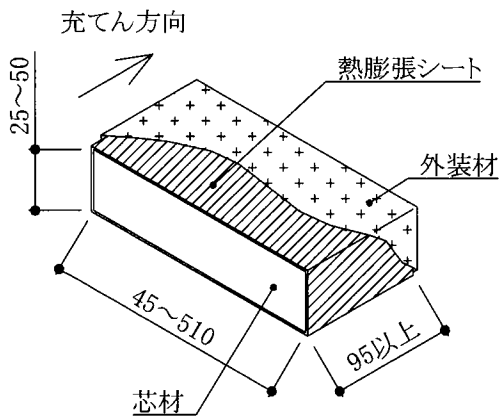


注) ケーブル・配管等の配置及び耐火ブロックの充填位置は一例を示す。

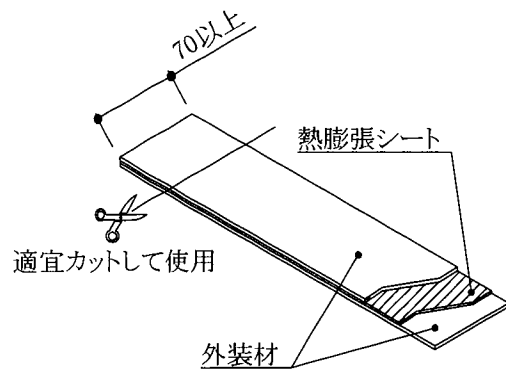
※ 隙間部には、補助充てん材(耐火ブロック用及び耐火マット用)を密に充てんする。

図8 構造説明図(施工図)

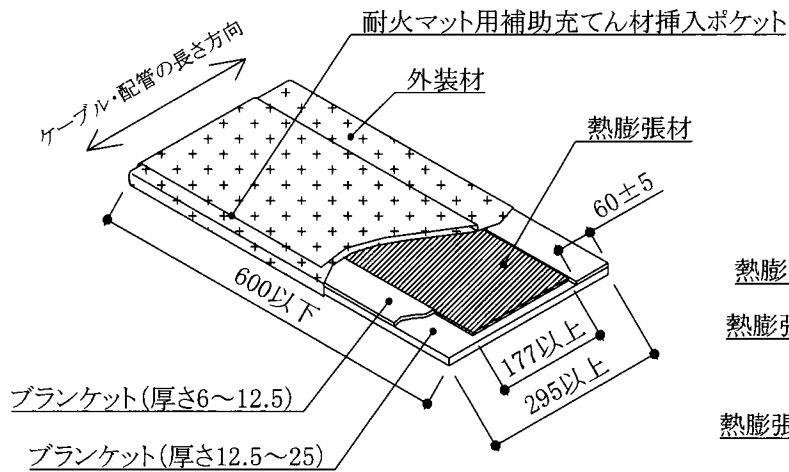
単位 mm



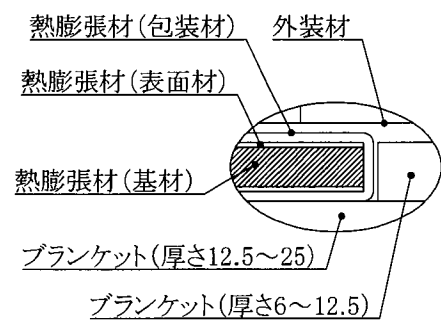
耐火ブロック詳細図の一例



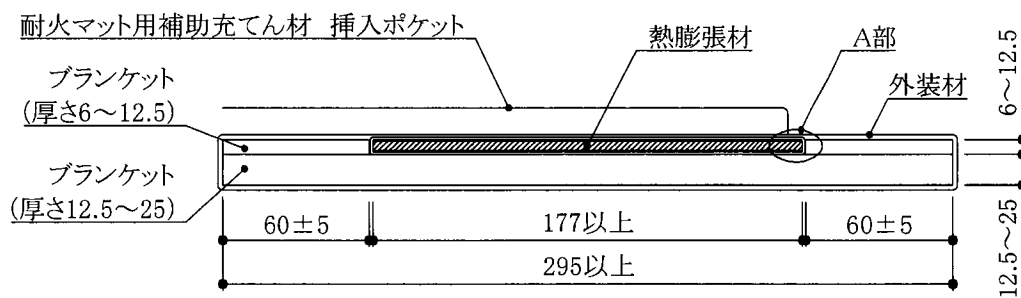
耐火ブロック用補助充てん材詳細図の一例



耐火マット詳細図の一例



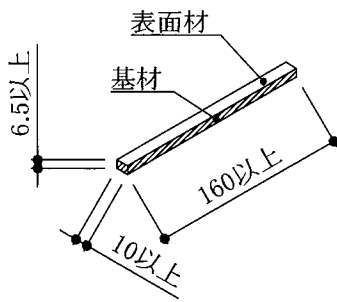
A部詳細



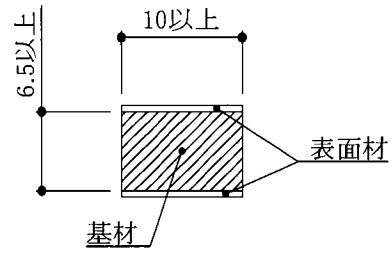
耐火マット断面図の一例

図9 構造説明図

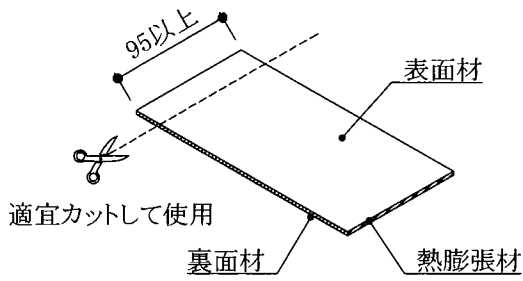
単位 mm



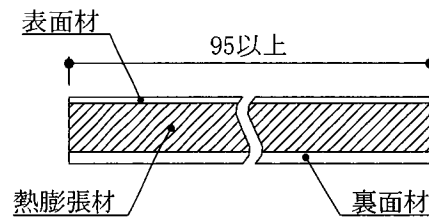
耐火マット用補助充てん材詳細図の一例



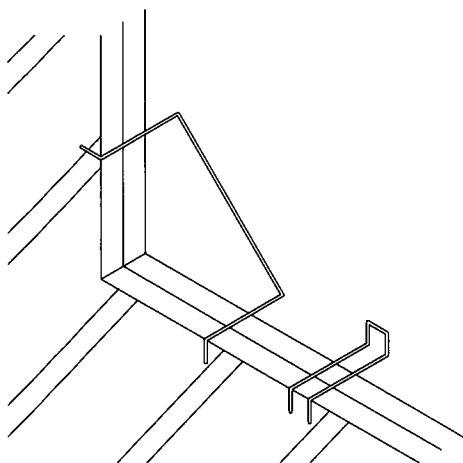
耐火マット用補助充てん材断面図の一例



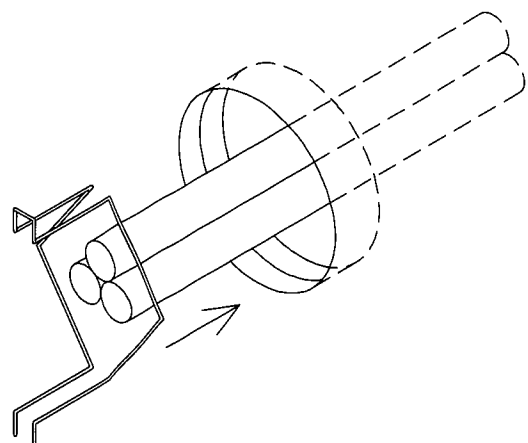
耐火シート詳細図の一例



耐火シート断面図の一例



施工補助金具(矩形開口用)の一例



施工補助金具(円形開口用)の一例

図 10 構造説明図

## 6. 施工方法：

施工は以下の手順で行う。

### ①開口部の確認

開口部の面積、ケーブル・配管の占積率、壁の構造等が、仕様に適合しているか確認する。

開口部の形状が歪な場合（矩形の角が丸い、円形開口が連続した形状等）は、外接する矩形を想定して開口面積、占積率を算出する。

### ②耐火ブロックの充てん位置出し

施工補助金具等を使用して、耐火ブロックの充てん位置を確認する。

### ③耐火マット、耐火シートの巻き付け

配管の種類・サイズに応じて、下記の要領で耐火マット、耐火シートを巻き付ける。

#### (1) 耐火マット

1) 補助充てん材挿入ポケットの開いた方を手前にして配管に巻き付ける。（巻き付け幅295mm以上（製品寸法）、巻き終わりのかぶり代30mm以上）

2) 耐火マットの奥側を固定材で縛る。

3) 配管の谷間部分の隙間には、耐火マット用補助充てん材を補助充てん材挿入ポケットの内側に入れるように充てんする。

4) 耐火マットの手前側を固定材で縛る。

#### (2) 耐火シート（導体断面積200mm<sup>2</sup>を超えるケーブルへの巻き付け）

導体断面積200mm<sup>2</sup>を超えるケーブルに対して、耐火シートを幅95mm以上で1周以上巻き付ける。（ただし、ケーブル等が隣接して巻き付け困難な場合は、露出部分のみへの貼り付けとしてもよい。）このとき、耐火シートは、耐火ブロック充てん部分に95mm以上かぶるように巻き付ける。尚、密着性向上のため、シート裏面材には、粘着層を含んだフィルムを用いても良い。

#### (3) 耐火シート（合成樹脂製可とう電線管、波付硬質合成樹脂管への巻き付け）

配管の種類・サイズに応じて、1周以上又は2周以上になるように耐火シートを巻き付ける。このとき、耐火シートは、耐火ブロック充てん部分に95mm以上かぶるように巻き付ける。尚、密着性向上のため、シート裏面材には、粘着層を含んだフィルムを用いても良い。

#### (4) 耐火シート（鋼製電線管の端部への巻き付け）

鋼製電線管が連続せず、端部が露出している場合、鋼製電線管の端部とこれを貫通しているケーブル・配管に対して、耐火シートを密着させて1周以上（巻き終わりの重ね代30mm以上）巻き付け、固定材で縛る。尚、密着性向上のため、シート裏面材には、粘着層を含んだフィルムを用いても良い。

#### (5) 耐火シート（金属製可とう電線管の貫通部及び端部への巻き付け）

金属製可とう電線管の貫通部に1周以上になるように耐火シートを巻き付ける。このとき、耐火シートは、耐火ブロック充てん部分に95mm以上かぶるように巻き付ける。また、金属製可とう電線管が連続せず、端部が露出している場合、金属製可とう電線管の端部とこれを貫通しているケーブル・配管に対して、耐火シートを密着させて1周以上（巻き終わりの重ね代30mm以上）巻き付け、固定材で縛る。尚、密着性向上のため、シート裏面材には、粘着層を含んだフィルムを用いても良い。

### ④耐火ブロックの充てん

ケーブル・配管等の貫通物及び耐火マット、耐火シート施工部分の形状に応じて、耐火ブロックを変形、圧縮させつつ充てんする。このとき、施工補助金具を耐火ブロックの奥行きの当てとして使用してもよい。

### ⑤耐火ブロック用補助充てん材の充てん

耐火ブロックや貫通物周辺に残った隙間に耐火ブロック用補助充てん材を隙間なく充てんする。また、耐火マットと耐火マット用補助充てん材で塞ぎきれなかった隙間にも耐火ブロック用補助充てん材を使用してもよい。

### ⑥確認

全体的に隙間無く充てんされているかを確認する。

## 注意事項：

耐火ブロック及び耐火マットに用いる、アルカリアースシリケートブランケットは、要求耐火性能時間に応じて加熱線収縮率3%以下であることが確認されたものとする。